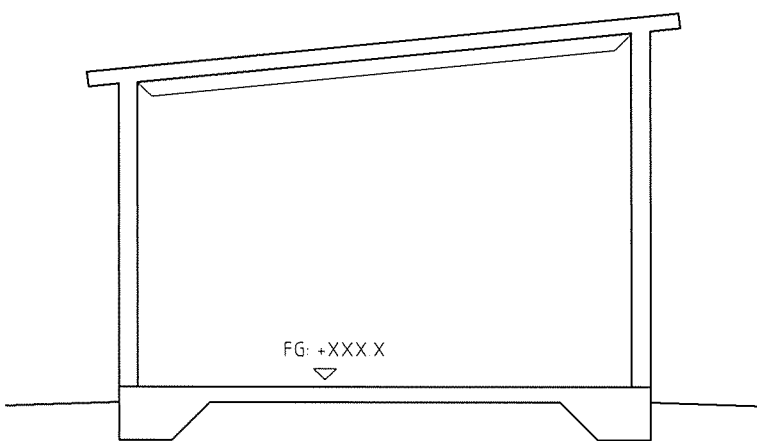
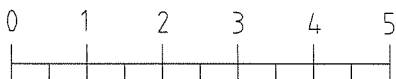


BESKRIVNING
FÖRKLARINGAR
FG: HÖJD PÅ FÄRDIGT GOLV



SEKTION A-A

EXEMPELRITNING



SKALA 1:100

DATUM
20XX-XX-XX

RITNING
BYGGLOVSRITNING

NYBYGGNAD AV SKÄRMTAK
FASTIGHET 1:10, GISLAVED

SKALA
1:100

RITAD AV
NAMN